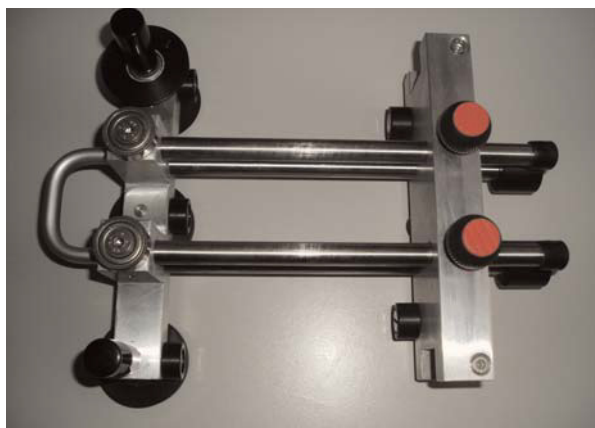




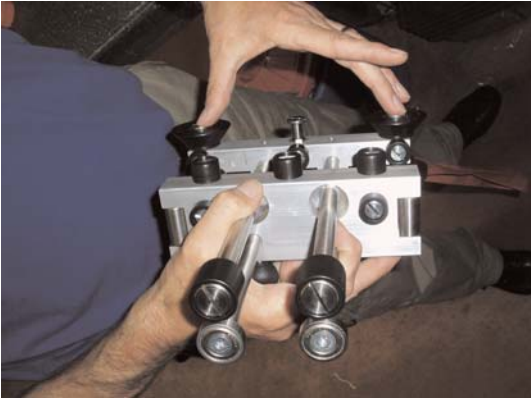
Kombi-Rollformer KR1



- Zum Schließen von Mauerabdeckungen mit Schenkellängen von 3-17 cm im Rollverfahren
- Zulässig bis zu Materialstärken von Cu 0,8, Zn 1,0 mm, Alu 1,0 mm, Roofinox 0,5 mm
- Zum Schließen von Ortgangblechen im klassischen Blechdachbereich
- Zum Schließen von Winkelfalz bei Attikaverblendungen, Kaminmantel, Blechdach, Gauben.usw.

		Nettofestpreis €	VE
KR1	Kombi-Rollformer	379,00 p. St.	1 St.

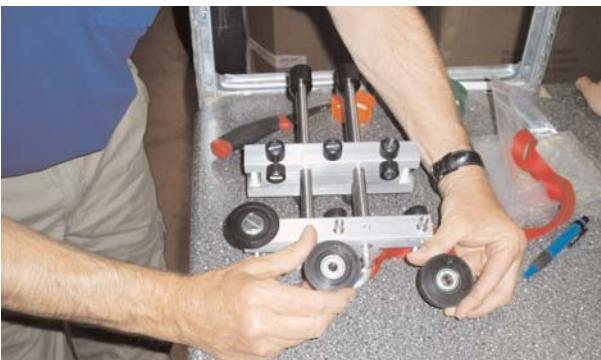
IM MASC-PROGRAMM
NEUHEITEN



Maueradeckung Rolle mit der Nummer1 jeweils am Ende siehe Umbauanleitung



Zum Einsetzen Rot-Schwarze Schrauben aufdrehen und auf gewünschte Höhe einstellen



Winkelfalz Rollen 1, 2 und 3 in Reihe einsetzen siehe Umbauanleitung



Zum Einsetzen Rot-Schwarze Schrauben aufdrehen und auf gewünschte Höhe einstellen



Winkelfalz schließen



Kleine Rollen siehe Bild entnehmen



Und dort siehe Bild einbauen

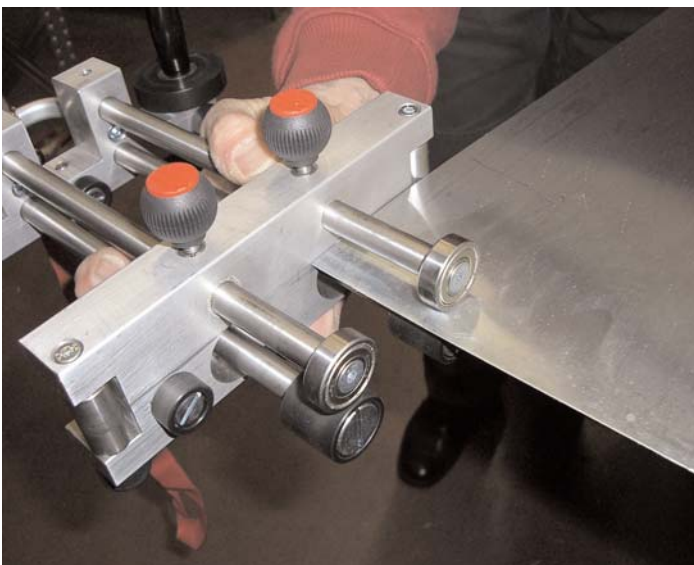


Über den Anschlag die gewünschte Aufkanthöhe einstellen:

Stufenlos von 9 mm - ca. 190 mm



Mit den Schrauben den Anschlag auf die gewünschte Aufkanthöhe fixieren



Das Gerät ins Blech einfahren



Durch Hin- und Herfahren und.....



...gleichzeitiges Ankippen in die gewünschte Richtung wird das Blech in den gewünschten Winkel gebogen.



Somit können Kantungen von 9 mm bis ca. 190 mm und bis ca. 95 Grad gefertigt werden



Mauerabdeckung Einbug 135



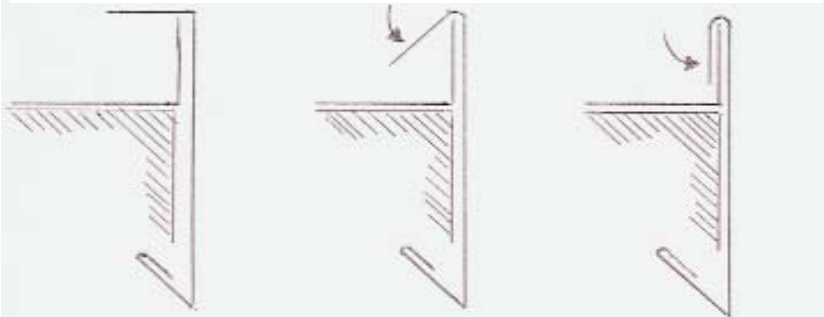
Mauerabdeckung Einbug 180



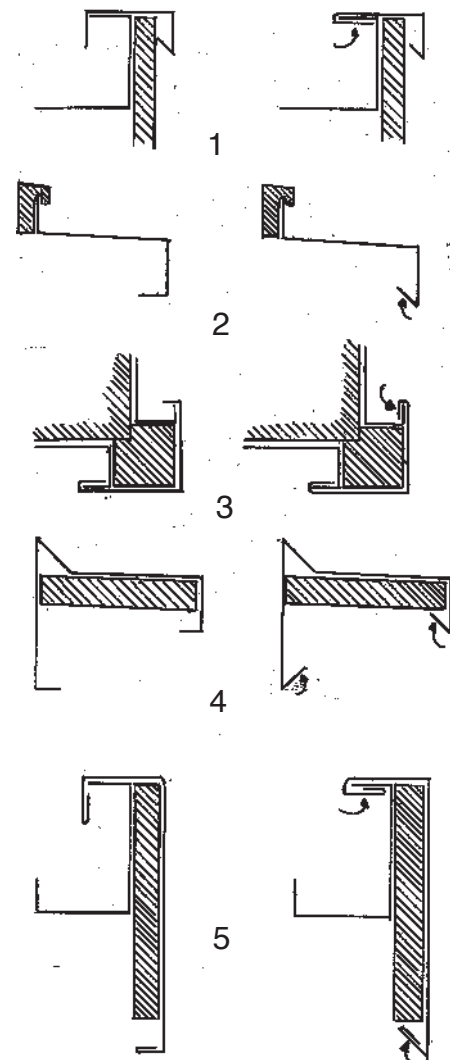
Abdeckungstreifen (Falzleiste)



Winkelfalz unabhängig von dessen Höhe



Stirnbrettverkleidung durch Rollenwechsel in 2 Arbeitsschritten (bei breiterem Einkantungen)



1. Ortgangabdeckungen
2. Fensterbänke
3. Eckblenden
4. Dachrandverwahrungen
5. Ortgangverkleidung

Umbauanleitung zu Kombiroller KR1

Für Winkelfalz bitte folgende Rollen hintereinander einsetzen:

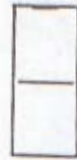
Rolle 1



Rolle 2



Rolle 3



Für Mauerabdeckungen bitte folgende Rollen außen einsetzen:

Rolle 1

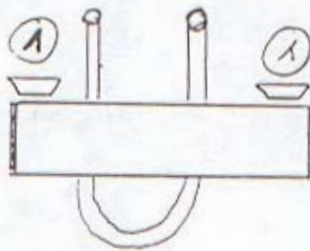


Die Mittlere Aufnahme
bleibt leer.

Rolle 1



Mauerabdeckung usw.:



Winkelfalz usw.:

